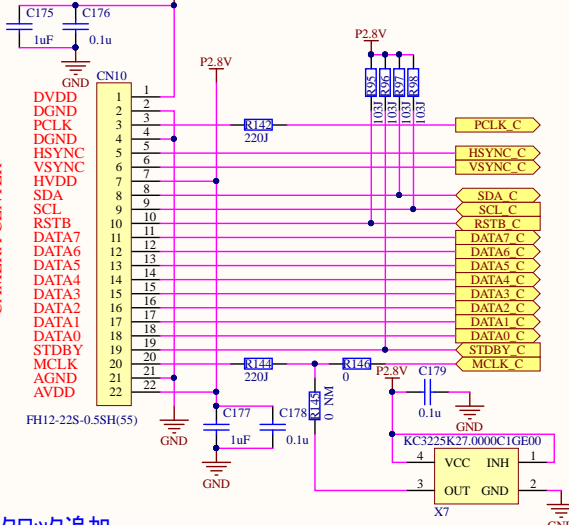
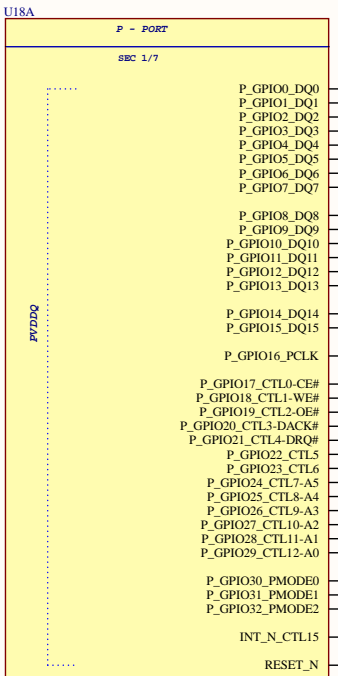
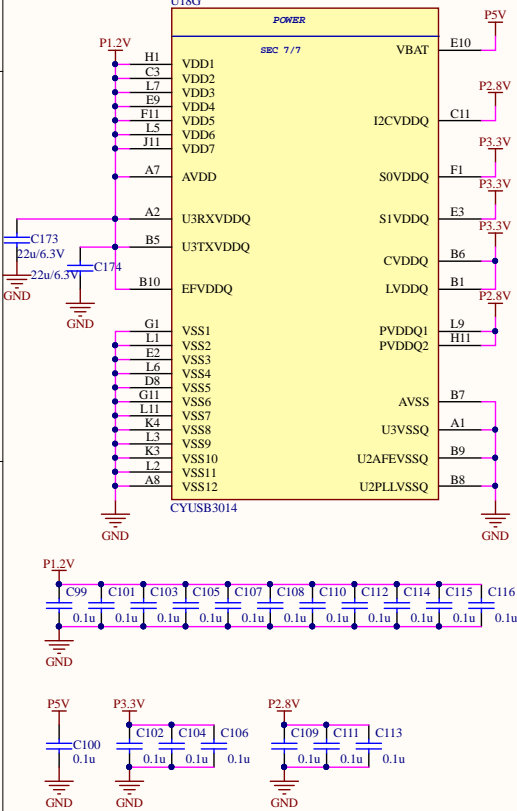


USBカメラ CENTER

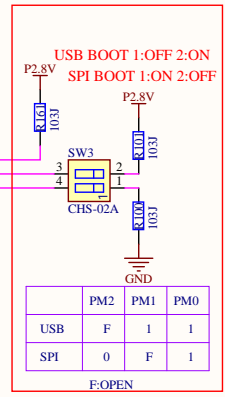
CAMERA-CENTER



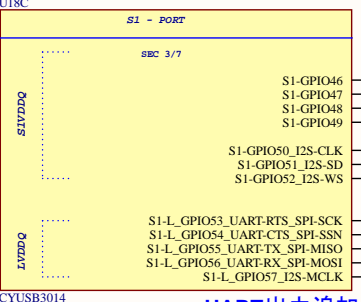
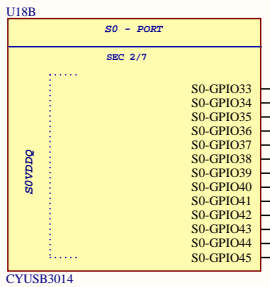
27MHzクロック追加
ICから切り替えられるようにする
電源ピンにパスコン追加
MCLK,PCLKに22Ωダンピング抵抗追加
A2,B5ピンに22uFパスコン追加



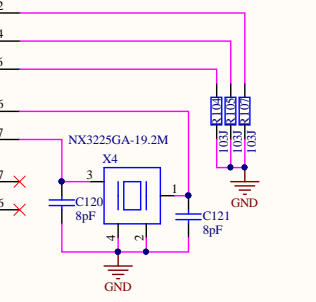
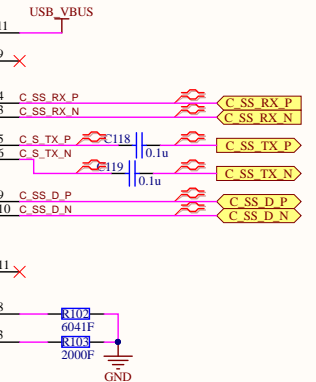
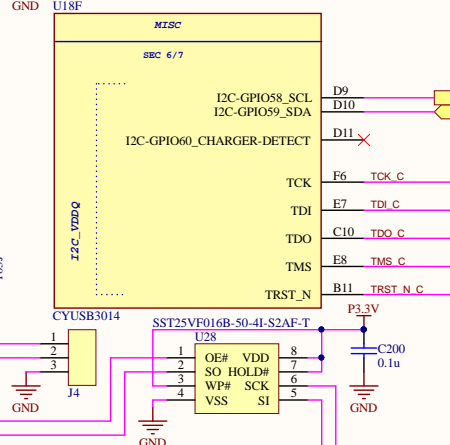
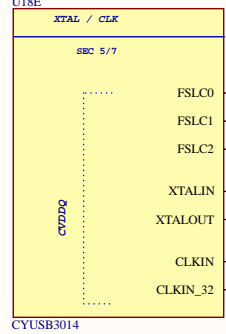
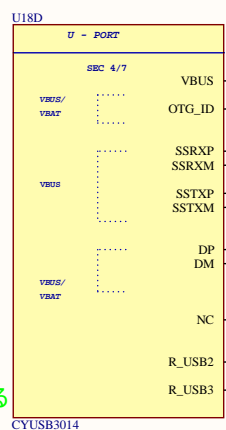
⑧ローダー設定変更を可能にする



⑨カメラ区別用設定
00: Center

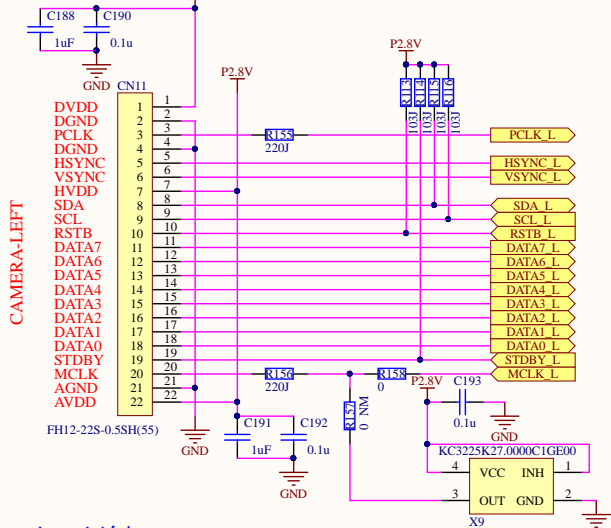


④SPI_FLASH追加 SPI BOOT

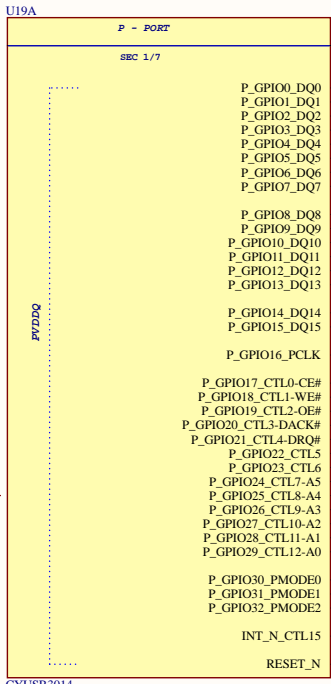


Title		
Size	Number	Revision
A3		
Date:	2019/06/18	Sheet of
File:	D:\Dropbox (Tahna_System_Product)\カメラセンター	カメラ CENTER.SchDoc

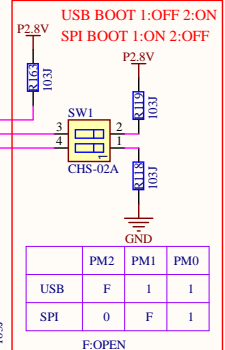
USBカメラ LEFT



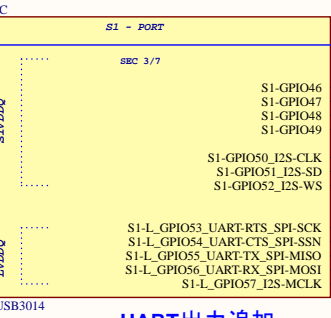
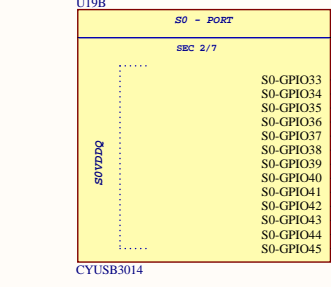
27MHzクロック追加
ICから切り替えられるようにする
電源ピンにパスコン追加
MCLK,PCLKに22Ωダンピング抵抗追加
A2,B5ピンに22uFパスコン追加



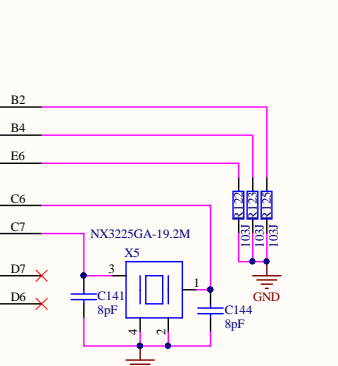
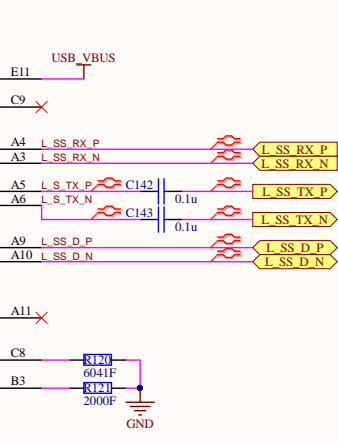
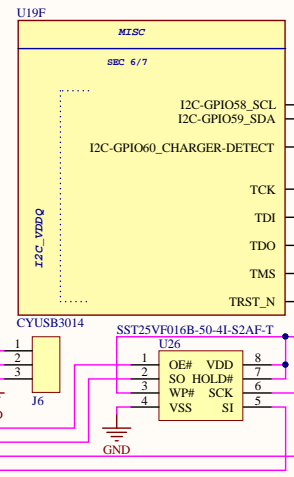
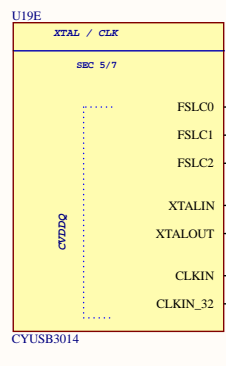
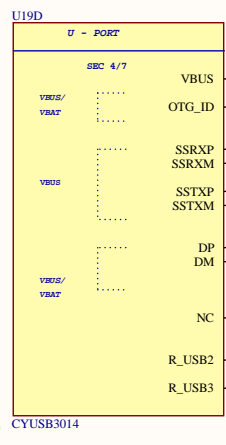
⑧ローダー設定変更を可能にする
USB BOOT 1:OFF 2:ON
SPI BOOT 1:ON 2:OFF



⑨カメラ区別用設定
10: Left

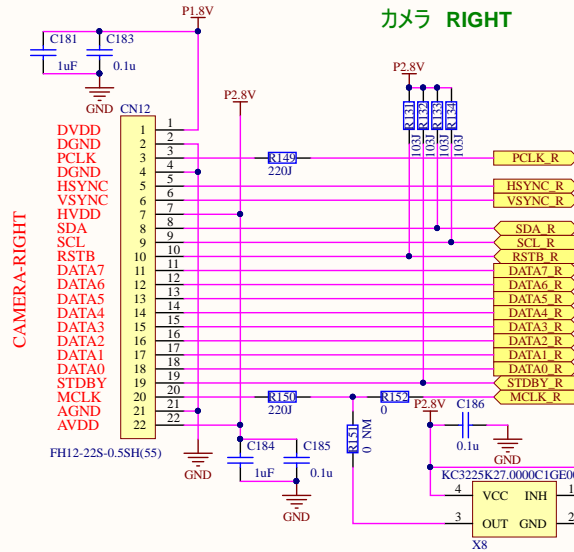


④UART出力追加
⑤SPI_FLASH追加 SPI BOOT

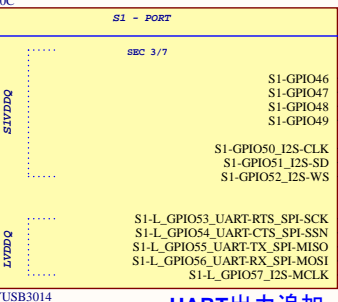
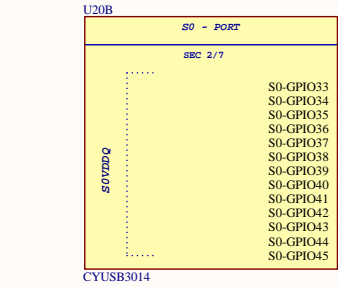
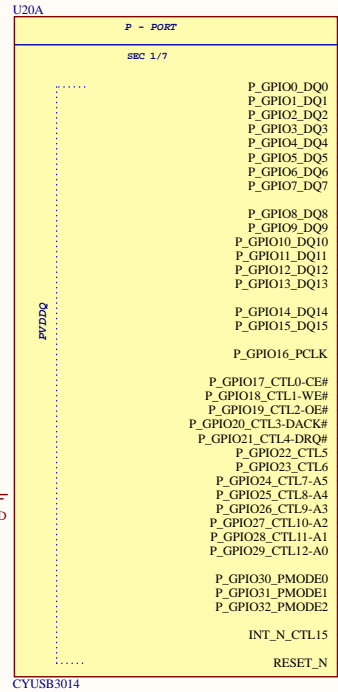
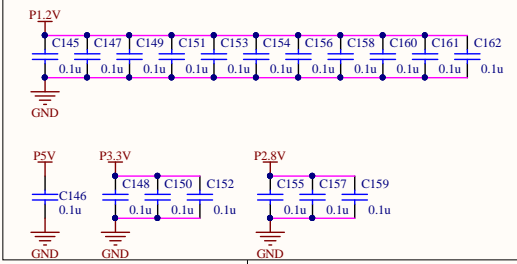
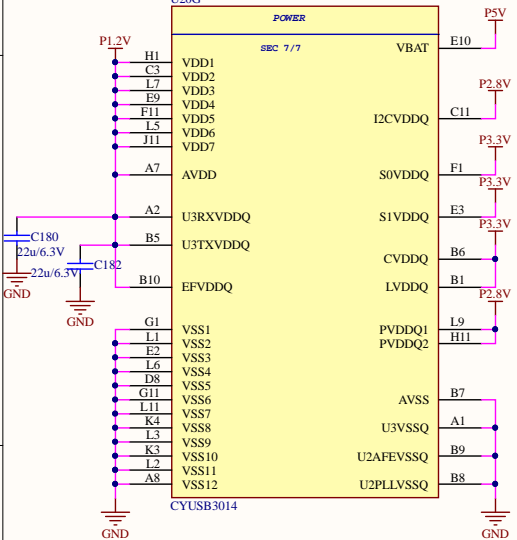


Title		
Size	Number	Revision
A3		
Date:	2019/06/18	Sheet of
File:	D:\Dropbox (Tahna_System_Product)\ドローンボードカメラ LEFT.SchDoc	

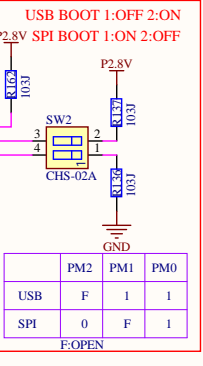
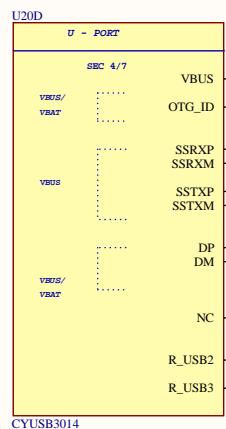
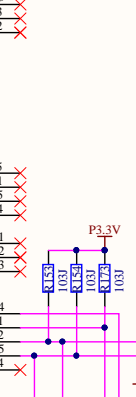
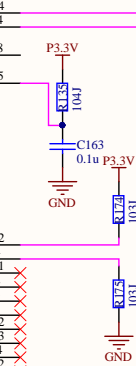
カメラ RIGHT



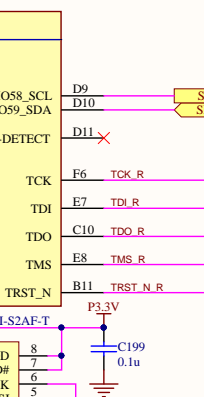
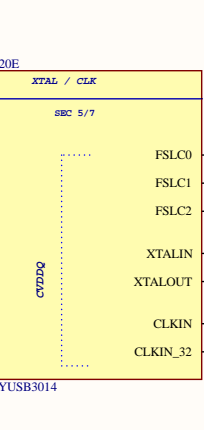
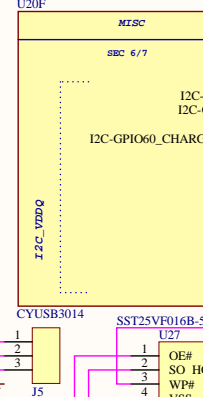
27MHzクロック追加
ICから切り替えられるようにする
電源ピンにパソコン追加
MCLK, PCLKに220Ωダンピング抵抗追加
A2, B5ピンに22uFパソコン追加



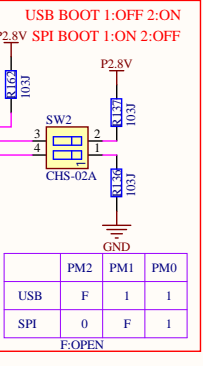
UART出力追加
④SPI_FLASH追加 SPI BOOT



⑨カメラ区別用設定
01: Right



⑧ローダー設定変更を可能にする



	PM2	PM1	PM0
USB	F	1	1
SPI	0	F	1

F: OPEN

